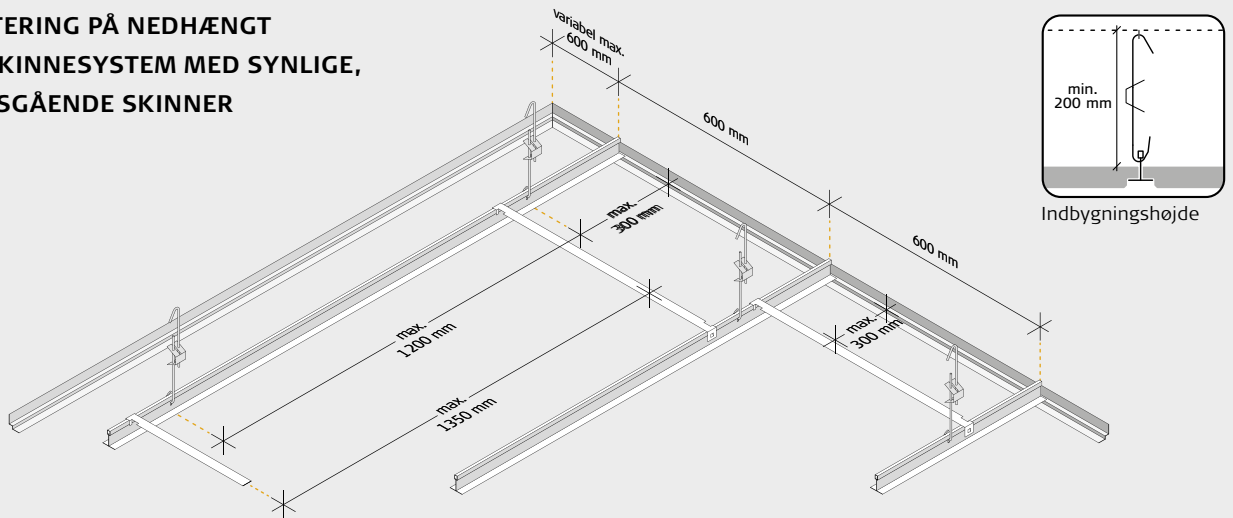


# MONTERINGSVEJLEDNING

## for nedhængt T35-skinnesystem med synlige, langsgående skinner

Denne vejledning gælder montering af T35-skinnesystem med synlige, langsgående skinner. Undersøg altid, om du har den nyeste udgave af vores monteringsvejledning. Du kan downloade gældende monteringsvejledninger for alle Troldtekt® typer på [www.troldtekt.dk](http://www.troldtekt.dk).

### MONTERING PÅ NEDHÆNGT T35-SKINNESYSTEM MED SYNLIGE, LANGSGÅENDE SKINNER



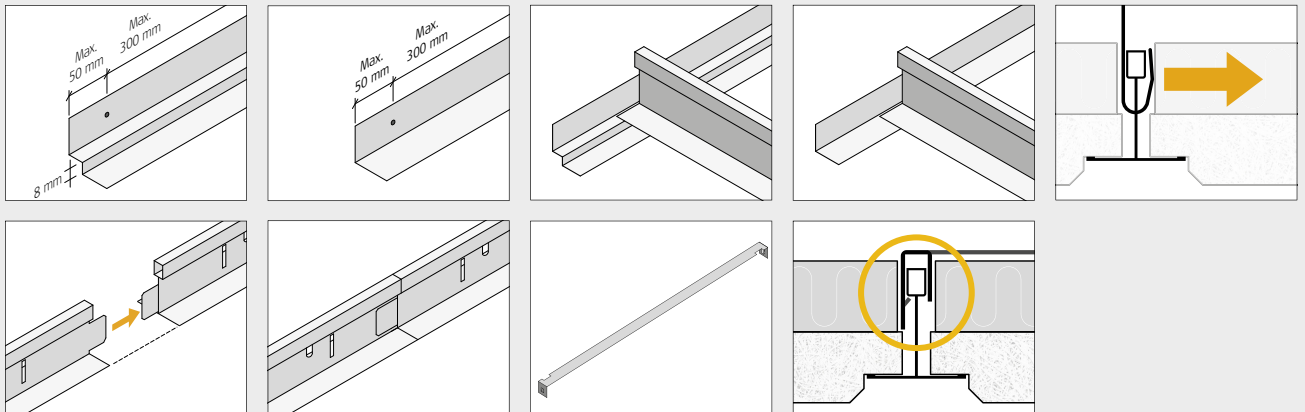
### MONTERING

**1:** Fastgør skyggekantholderne (således at højden 8 mm vender lodret) eller vinkelkantholderne forsvarligt til væggen pr. max. 300 mm. Befæst yderligere 50 mm fra profil-ende ved samlinger, stød og afslutninger. (Se fig. A og B). Nedstrop bæreprøferne parallelt pr. 600 mm med en stropafstand på max. 1200 mm og max. 300 mm fra tværgående væg til første strop. Bære- og tværprofilerne skal "ligge af" på skyggekantholderne eller på vinkelkantholderne (se fig. C og D).

**2:** Fastgør stropperne forsvarligt til den ovenliggende konstruktion. For at lette ilægning

gen af Troldtekt pladerne skal krogene på de justerbare stropper vende samme vej i hele loftet som angivet på fig. E, og nedstropningen bør være min. 200 mm. Der bør desuden være min. 200 mm afstand til bagvedliggende installationer, kabelbakker og lignende, hvor Troldtekt pladerne skal kunne demonteres. Ved øget belastning af f.eks. lettere armaturer skal du mindske stropafstanden. Fastgør tungere armaturer og lignende til den ovenliggende konstruktion. Det er lettest at afkorte de forskellige profiler med en nedstryger eller profilmutter. Du samler bæreprøferne ved at skubbe enderne sammen, så de låser. (Se fig. F og G).

**3:** Kontroller efter montering af profilerne, at alle stropperne er stramme, og foretag en eventuel justering. Læg herefter Troldtekt pladerne op række for række i skinneretningen. Monter afstandsholdere (Se fig. H) pr. max. 1350 mm med første afstandsholder max. 300 mm fra væg, efterhånden som du lægger pladerne op. Monter afstandsholderne på de nedstroppede bæreskiner ved at klikke dem ned over skinnen så de låser. (Se fig. I)



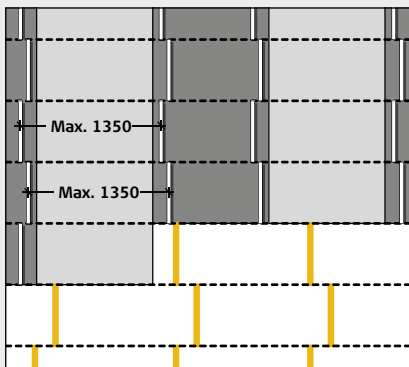
## MONTAGEPRINCIPPER

I nedhængt T35-skinnesystem med synlige langsgående skinner, kan pladerne opsættes i både rudeforbandt (Fig. 1 og Fig. 2) eller halvforbandt (Fig. 3). I begge tilfælde vil ca. halvdelen af pladerne være demonterbare. For at afstandsholderne bedst muligt stabiliserer loftet under monteringen, monteres

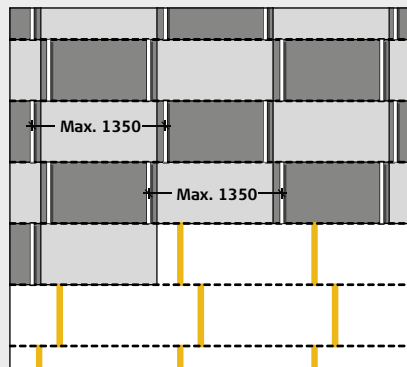
pladerne række for række i skinneretningen. Du kan med fordel først fastgøre den ende af afstandsholderen, som er tættest på dig (se markering A på tegninger herunder). Herefter kan den anden ende af afstandsholderen klikkes ned over bæreskinnen, eksempelvis med et let slag af en gummihammer (se markering

B på tegninger herunder). Vær opmærksom på, at loftet først er fuldt stabiliseret, når alle afstandsholdere er monteret. For at stabilisere skinnesystemet under monteringen kan du midlertidigt anvende afstandsholdere til at fikse skinnerne (se markering C på tegninger herunder).

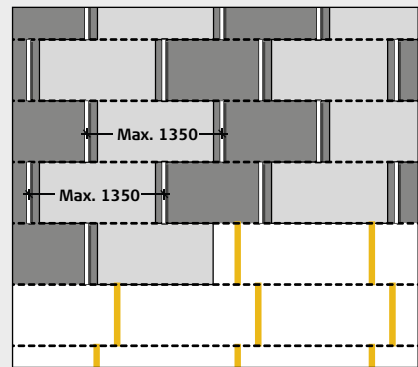
**FIG. 1 RUDEFORBANDT**



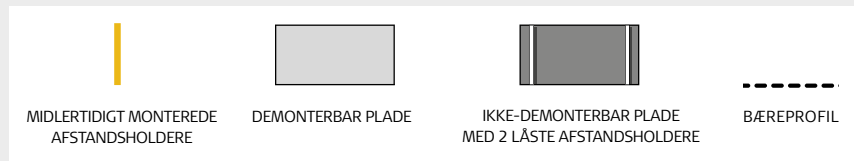
**FIG. 2 RUDEFORBANDT, FORSKUDT**



**FIG. 3 HALVFORBANDT**



### SIGNATURER



### PRINCIPSNIT



## KOMPONENTER



Varebetegnelse	Vinkelkantprofil, V-30 - 30×30 mm	Skyggekantprofil, W-8 - 17+14 / 8+17 mm	Bæreprøfil, T35 - 35×38 mm
Str./længde (mm)	3000	3000	3700
Antal pr. pakke	30 stk.	25 stk.	12 stk.
Ca. forbrug pr. m <sup>2</sup>	Efter opmåling	Efter opmåling	1,7 stk.



Varebetegnelse	Stropper, justerbare	Afstandsholder med lås*
Str./længde (mm)	175-275 / 200-360 / 320-600 / 540-1000 / 1035-2000	600
Antal pr. pakke	100 stk.	50 stk.
Ca. forbrug pr. m <sup>2</sup>	1,4 stk.	1,4 stk.

\* Ikke kompatibel med Troldtekt® akustik Plus 40 mm samt Troldtekt® ventilation med kant K0-S