

for Troldtekt® rhombe mini / rhombe hatch mini monteret med skruer

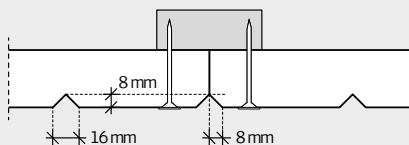
Denne vejledning gælder montering af Troldtekt® rhombe mini samt rhombe hatch mini med skruer på træforskalling eller stålskinnesystem. Hvis du monterer Troldtekt® på træforskalling, bør forskallingen være minimum 22 x 95 mm. Du kan downloade monteringsvejledninger for træforskalling på [www.troldtekt.dk](http://www.troldtekt.dk).

## MONTERING

Fastgør pladerne med Troldtekt skruer i en afstand af 25/20 mm fra kanterne – som angivet i nedenstående figurer.

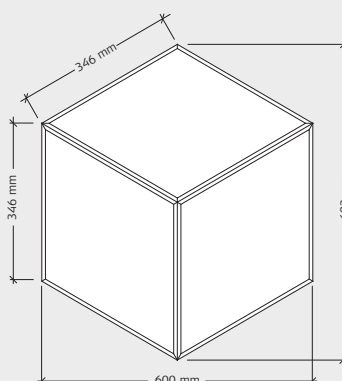
Vær opmærksom på ikke at skrue skruen for langt i, da skruens skive kan presse en fordybning i pladen.

### KANTTEGNING (OPHÆNGSNEUTRAL)

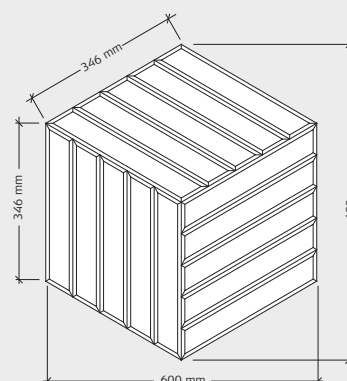


Med 8 mm fas og spor

### PLADEMÅL

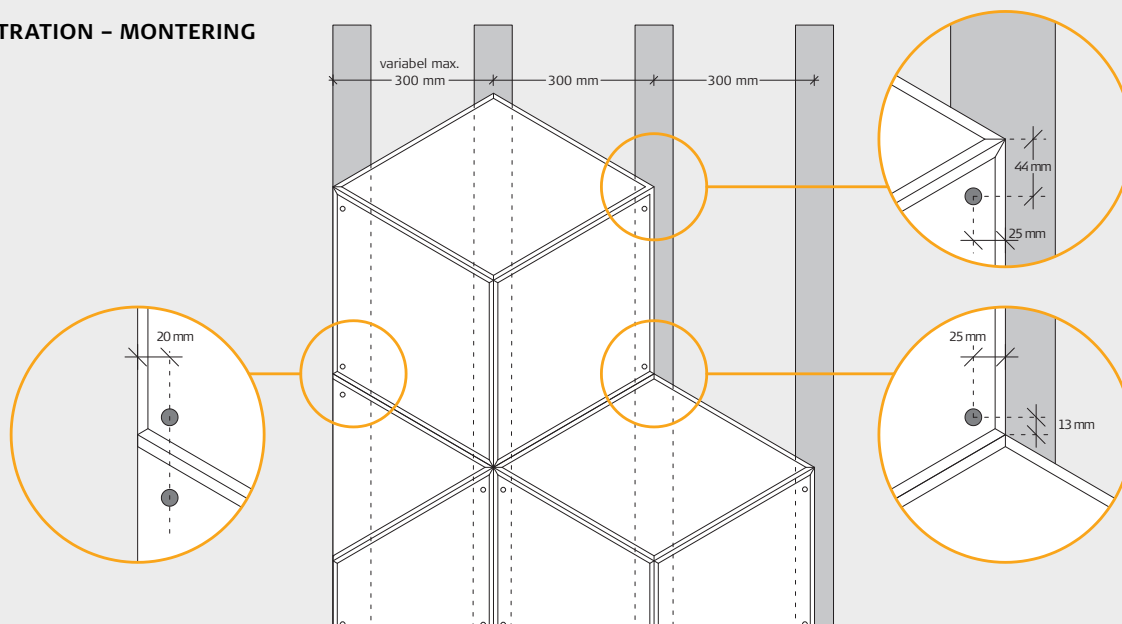


Troldtekt® rhombe mini



Troldtekt® rhombe hatch mini

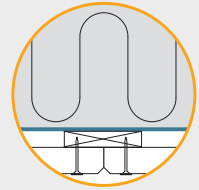
### ILLUSTRATION – MONTERING



## DAMPSPÆRRE

Skal du indbygge en dampspærre (fugtspærre) anbefaler vi, at du benytter plastfolie. Dampspærren skal placeres bag forskallingen. Opsæt dampspærren, så den ligger fast og stramt mod isoleringen.

Vi henviser til producentens vejledning.



## TROLDTEKT® SKRUER

| Pladetykkelse (mm) | Pladelængde (mm) | Areal (m <sup>2</sup> ) | Skruedimension (mm)      | Antal skruer (pr. plade) | Max. spændvidde (mm) |
|--------------------|------------------|-------------------------|--------------------------|--------------------------|----------------------|
| 35                 | 600              | 0,31                    | 4,2x45 / 4,2x55 / 4,2x50 | 4                        | 600                  |

Troldtekt strukturskrue til træ og stål, PH 2  
4,2 x 45 mm / 4,2 x 55 mm



Troldtekt strukturskrue til stål, PH 2  
4,2 x 50 mm

