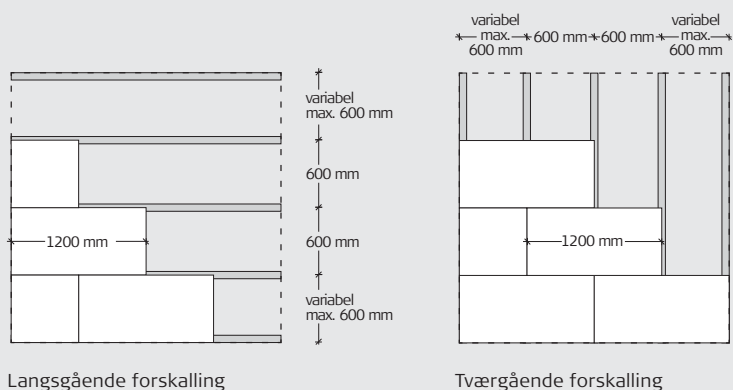


Denne vejledning gælder montering af træforskalling til vægbeklædning, minimum 22 x 95 mm eller 45 x 95 mm. Du kan downloade monteringsvejledninger for alle Troldtekt® typer på www.troldtekt.dk.

MONTERING AF TRÆFORSKALLING



Langsgående forskalling

Tværgående forskalling

DAMPSPÆRRE

Skal du indbygge en dampspærre (fugtspærre) anbefaler vi, at du benytter plastfolie. Dampspærren skal placeres bag forskallingen. Opsæt dampspærren, så den ligger fast og stramt mod isoleringen.

Vi henviser til producentens vejledning.

BOLDSKUDSSIKKERHED

Troldtekt er testet for boldskudssikkerhed i henhold til "Prüfung der Ballwurfsicherheit, DIN 18032 Teil 3, Sportshallen für Turnen und Spiele".

En lang række konstruktioner med Troldtekt er afprøvet på instituttet i Stuttgart og god-

kendt til anvendelse som lofts- og vægbeklædning i sportshaller, hvor de bliver udsat for stor belastning, når f.eks. en håndbold kommer susende med fuld fart.

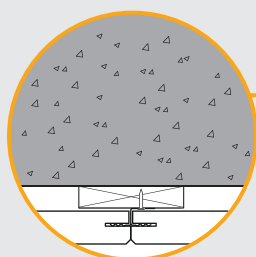
Du kan downloade boldskudstests på www.troldtekt.dk

UNDERLAG

Beton

Minimum: 22x95 eller 45x95 mm forskalling

Troldtekt plader



Isolering

Stolpe/konstruktion

Dampspærre

Minimum: 22x95 mm eller 45x95 mm forskalling

Troldtekt plader

