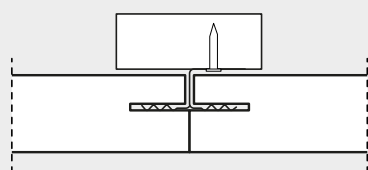


MONTERINGSVEJLEDNING

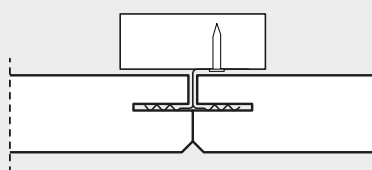
for Troldtekt® akustik,
monteret på vægge med skjulte KN-beslag

Denne vejledning gælder montering af Troldtekt® akustik på vægge med skjulte KN-beslag på træforskalling. Hvis du monterer Troldtekt® på træforskalling, bør forskallingen være minimum 22 x 95 mm. Du kan downloade monteringsvejledninger for træforskalling på www.troldtekt.dk.

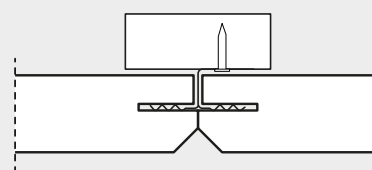
KANTTEGNINGER (OPHÆNGSNEUTRALE)



K0-N: Retkantet



K5-N: Med 5 mm fas



K11-N: Med 11 mm fas

MONTERING (LÆS HELE VEJLEDNINGEN INDEN ARBEJDET PÅBEGYNDES)

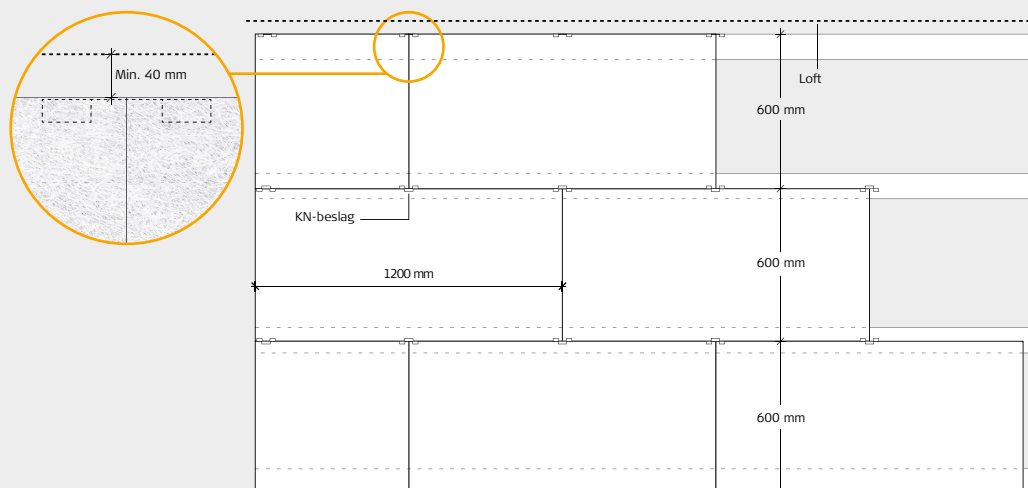
1: Start med at montere den nederste række af Troldtekt plader på væggen med KN-beslag til top/bund samt standard KN-beslaget (se illustration på side 2). Det er vigtigt at du støder pladerne tæt sammen under opsætningen, og det pænest resultat opnår du ved at opsætte pladerne i forbandt. Skru den første række KN-beslag i træforskallingen/C60-skinnen i lokalets centerlinie med 2 skruer pr. beslag. Til træforskalling bruges 2 skruer (3,5 x 25 mm) pr. beslag. Til C60-skinner

bruges 2 selvskærende skruer (4x13 mm) pr. beslag (medfølger ikke).

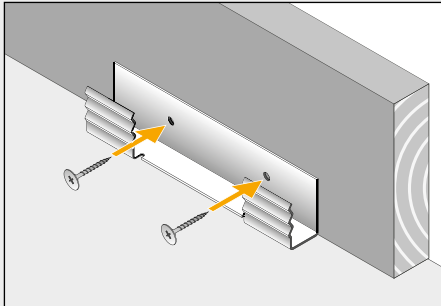
2: Monter dernæst med de resterende pladerækker opefte. Placer det første beslag mod endevæggen og monter det næste beslag i pladesamlingen. Se illustration nedenfor. Før derefter pladernes notgang ind over beslagene og monter næste række beslag løbende efterhånden som du sætter pladerne op. Fortsæt til og med næst-øverste pladerække

3: Monter dernæst øverste pladerække vha. KN-bøjlen samt KN-beslag til top/bund, som vist på illustrationen på side 2.

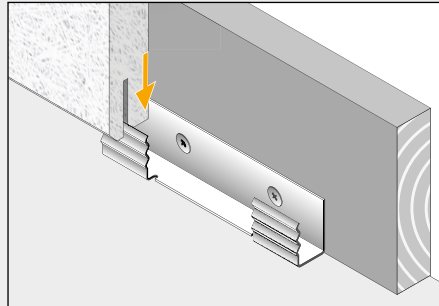
ILLUSTRATION – MONTERING



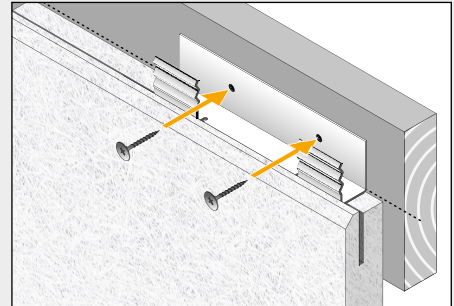
MONTERING MED KN-BESLAG



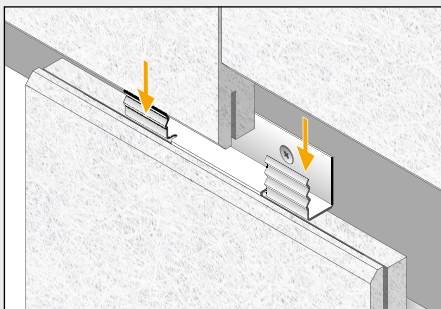
1: Monter KN-beslag til top/bund nederst, med flangerne vendt opad.



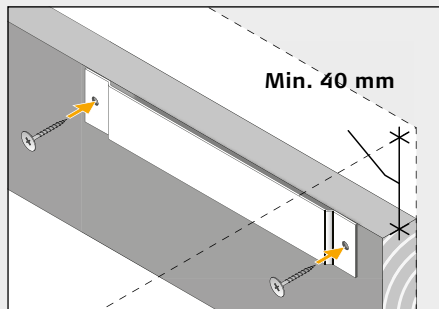
2: Monter pladerne over beslagene i bunden af væggen.



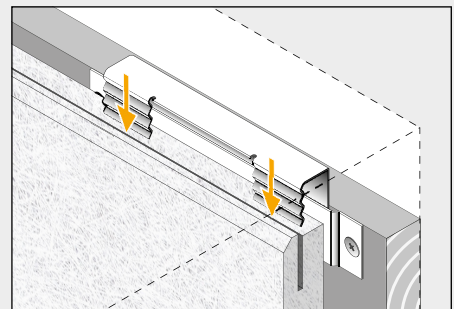
3: KN-standard beslaget lægges i det øverste spor af pladen. Herefter skrues du beslaget fast.



4: Næste række af plader monteres på beslaget. Der skal placeres et KN-beslag ved alle pladesamlinger.



5: I toppen af væggen placerer du KN-bøjlerne der, hvor KN-beslagene skal monteres efterfølgende. Der skal være mindst 40 mm afstand til loftet fra øverste kant af KN-bøjlen.

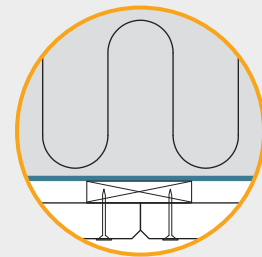


6: KN-beslag til top/bund trykkes på plads i pladens spor / KN-bøjlen, og pladen er fastgjort.

DAMPSPÆRRE

Skal du indbygge en dampspærre (fugtspærre) anbefaler vi, at du benytter plastfolie. Dampspærren skal placeres over forskallingen, altså mellem forskalling og spær fod. Opsæt dampspærren, så den ligger fast og stramt mod isoleringen.

Vi henviser til producentens vejledning.



TROLDTEKT® KN-BESLAG

Pladetykkelse (mm)	Pladelængde (mm)	Antal standard KN-beslag pr. plade	Antal KN-beslag til top/bund langs gulv og loft pr. plade	Antal KN-bøjler pr. plade langs loft
35	600 / 1200 / 2400	1	1	1

